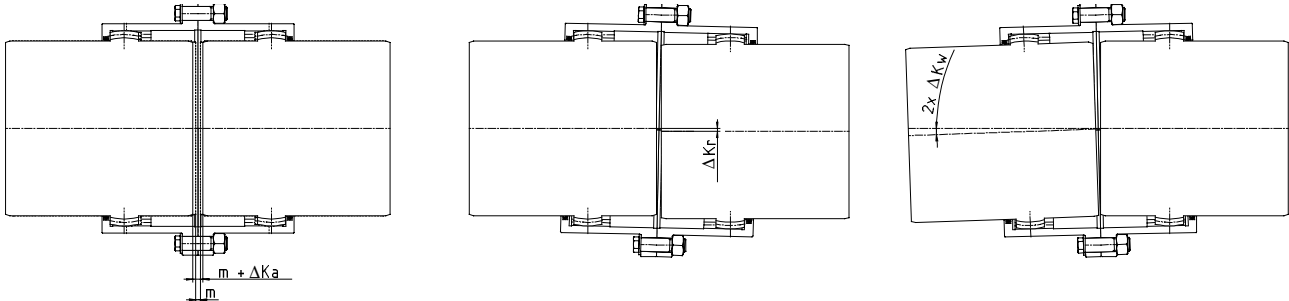


Wellenverlagerungen Serie TMZ



TMZ	Grösse	0	1	2	3	4	5	6	7	8	9	10	11
ΔK_a 	m	3	3	3	5	5	6	6	8	8	8	8	10
	$\pm \Delta K_a$	± 3	± 3	± 3	± 5	± 5	± 6	± 6	± 8	± 8	± 8	± 8	± 10
	Sonderausführung auf Anfrage	only valid for special design on request											
ΔK_r 	max.	0,85	1,0	1,3	1,55	2,0	2,3	2,6	3,0	3,5	4,0	4,3	5,2
	max. bei 1500 min ⁻¹	0,3	0,3	0,35	0,35	0,4	0,4	0,45	0,45	0,5	0,5	0,5	0,5
	max. bei 500 min ⁻¹	0,7	0,8	1,0	1,1	1,4	1,5	1,5	1,5	1,5	1,8	1,8	1,8
	max. bei 200 min ⁻¹	0,8	0,9	1,1	1,3	1,7	2,0	2,4	2,7	3,0	3,5	3,8	4,5
ΔK_w 	max. [°]	1°	1°	1°	1°	1°	1°	1°	1°	1°	1°	1°	1°
	max. [°] bei 1500 min ⁻¹	0,4°	0,3°	0,25°	0,25°	0,2°	0,2°	0,15°	0,15°	0,15°	0,1°	0,1°	0,1°
	max. [°] bei 500 min ⁻¹	0,9°	0,9°	0,8°	0,8°	0,7°	0,7°	0,6°	0,5°	0,5°	0,4°	0,4°	0,4°

Die angegebenen Werte beziehen sich auf die max. Verlagerungskapazität der Kupplungen.

Um die im Betrieb einer Anlage auftretenden Verlagerungen aufnehmen zu können sollen die Ausrichtwerte 15 % der angegebenen Werte nicht überschreiten.

Informationen zu Besonderheiten, die bei der Wellenverlagerung mit Kupplungen der TMZ-Serie zu berücksichtigen sind, stellen wir Ihnen auf Anfrage gern zur Verfügung.

Genaueres Ausrichten erhöht die Lebensdauer der Kupplung und schont die angrenzenden Wellen und Lager.